

A 3D architectural rendering of a modern building with a grid-like facade, shown in a perspective view. The building is semi-transparent, revealing its internal structure.

«Внедрение технологий информационного моделирования (BIM) в процесс проектирования отдела технологии обогащения ООО «Сибирский Институт Горного Дела»

Выполнил:
Морозов Александр Сергеевич
Руководитель:
д-р пед. наук, доцент
Дочкин Сергей Александрович

ООО «Сибирский Институт Горного Дела»

выполняет комплекс проектных услуг в области:

- строительства, реконструкции, консервации (ликвидации) предприятий, включая проектирование особо опасных и технически сложных объектов капитального строительства;
- авторского надзора за соответствием реализации проектных решений;
- поисковых, оценочных и разведочных работ на твердые полезные ископаемые;
- бурения водоснабженческих и технических скважин;
- переоценки запасов;
- подготовки геологических материалов;
- выполнения геологических отчетов;
- инженерных изысканий



Цель данной работы:

разработка проекта внедрения технологий информационного моделирования (BIM) в процесс проектирования отдела технологии обогащения ООО «Сибирский Институт Горного Дела»

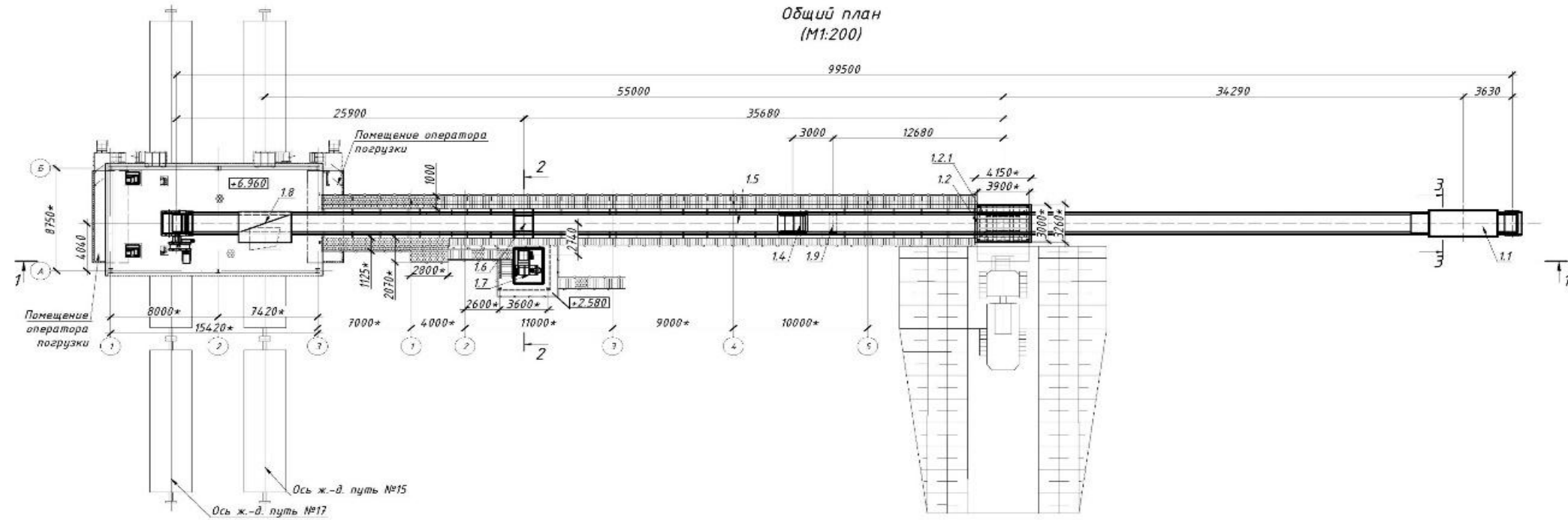
Объект исследования:

процесс функционирования проектной организации ООО «СИГД»

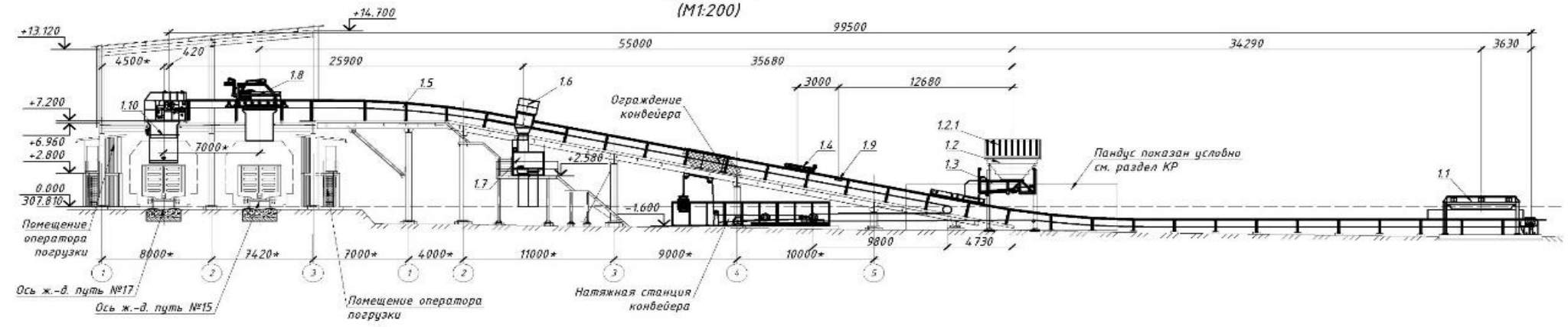
Предмет исследования:

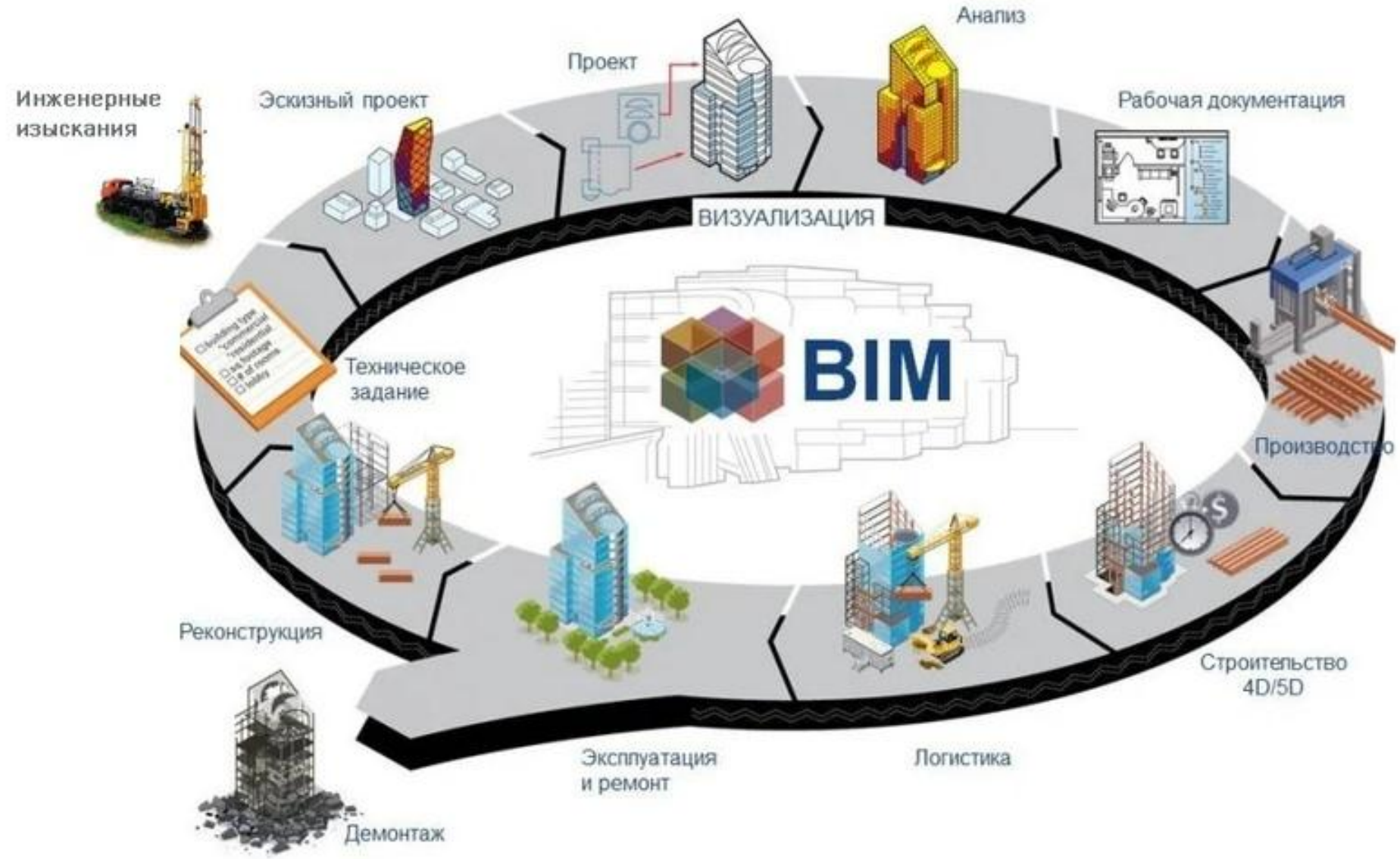
система проектирования в проектной организации ООО «СИГД»

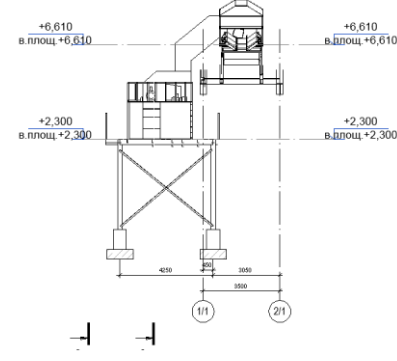
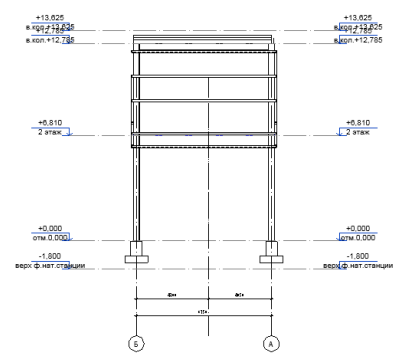
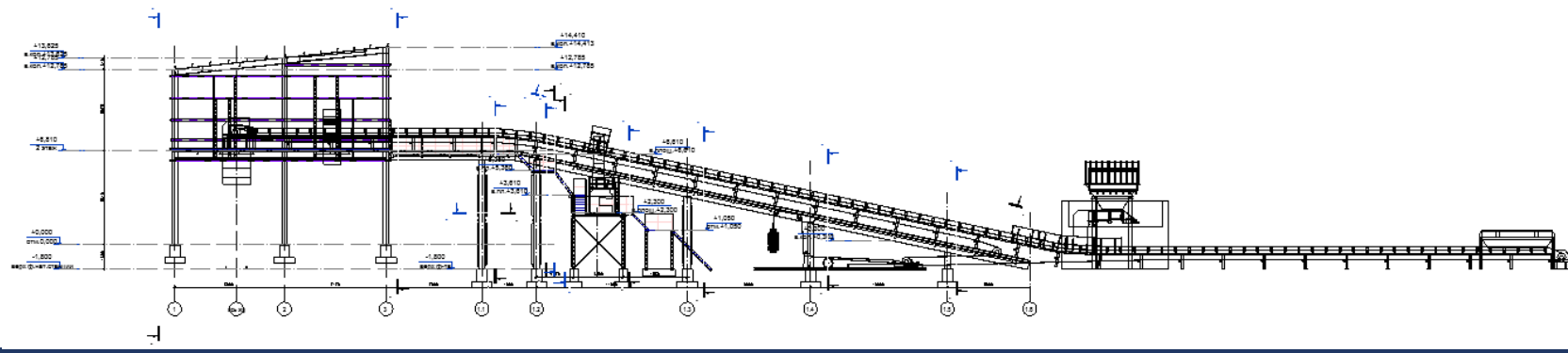
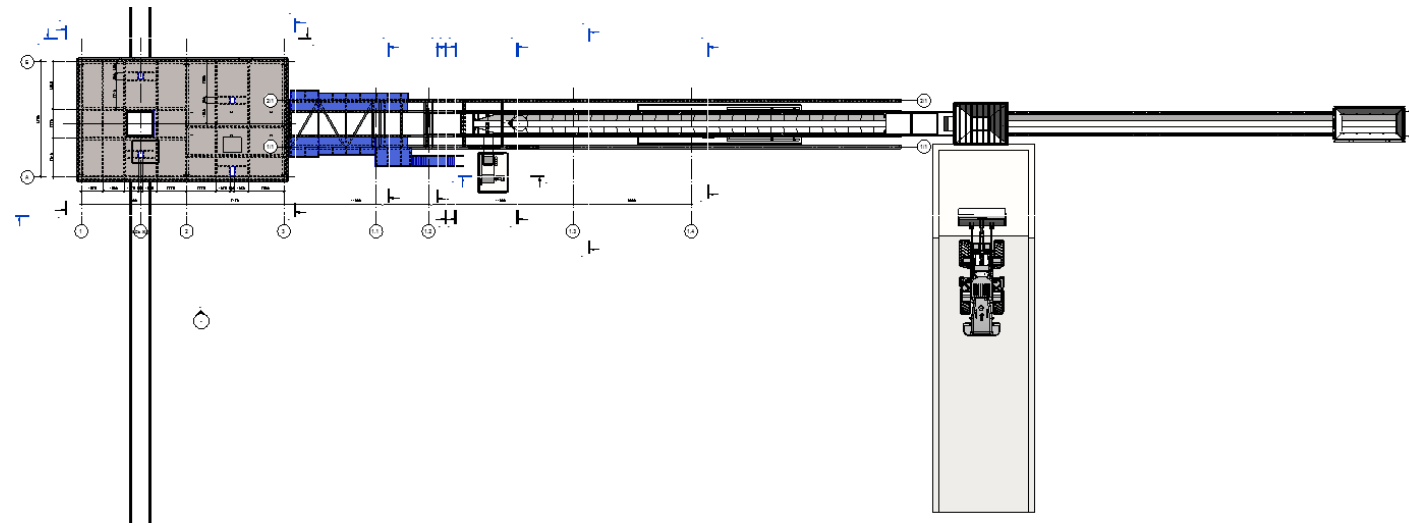
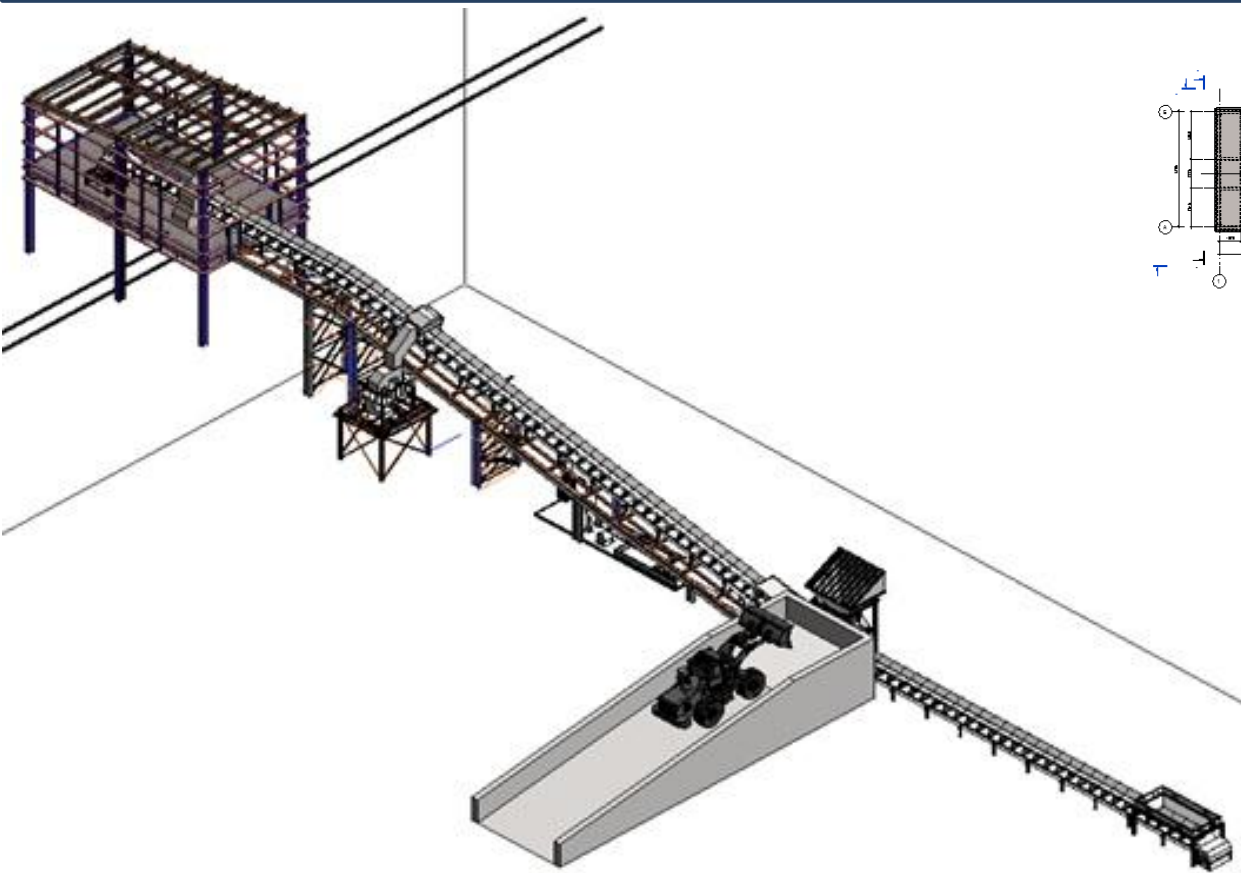
Общий план
(M1:200)

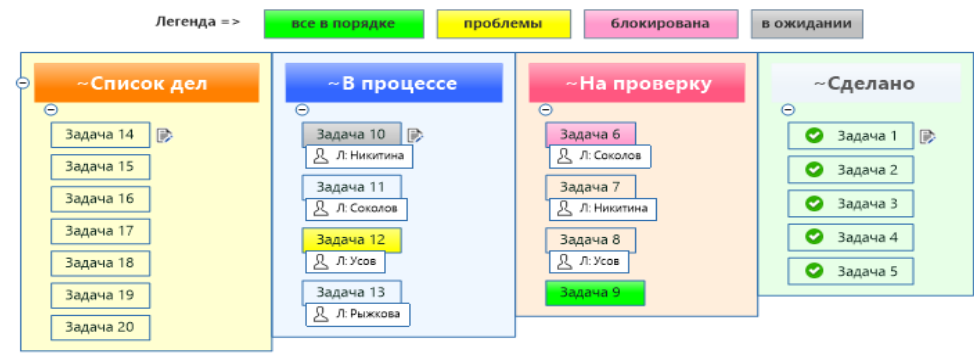
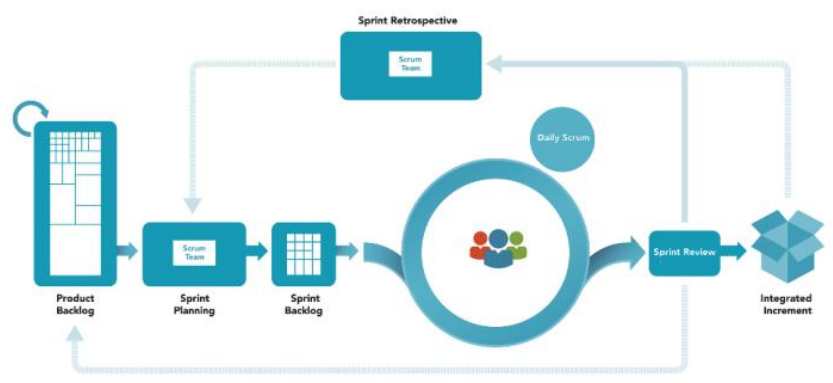
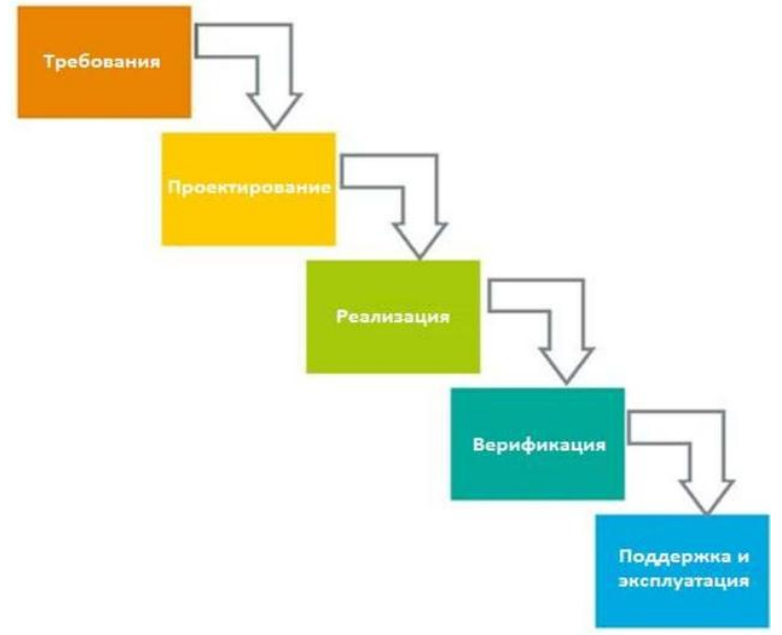


Разрез 1-1
(M1:200)

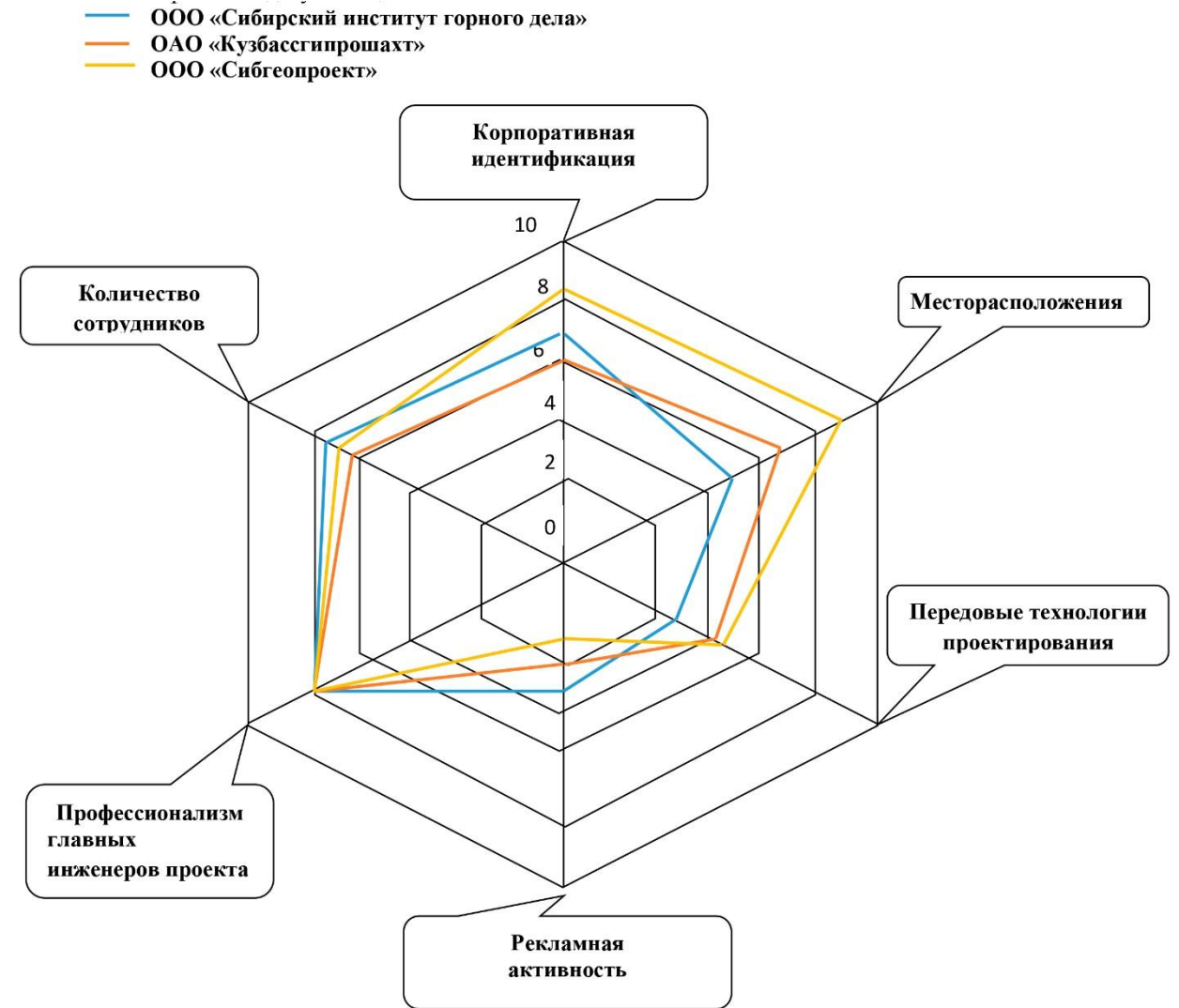








<p>СИЛЬНЫЕ СТОРОНЫ</p> <p>положительный имидж; предоставление широкого спектра услуг; высокопрофессиональный коллектив; входит в состав одного из крупнейших угледобывающих холдингов России; стабильное финансовое положение предприятия; техническая оснащенность; гибкая ценовая политика предприятия; грамотная кадровая политика и система мотивации персонала.</p>	<p>ВОЗМОЖНОСТИ</p> <p>расширение ассортимента выполняемой проектной документации и услуг, как следствие расширение клиентуры; увеличение числа высокопрофессиональных работников; внедрение передовых технологий в проектировании.</p>
<p>СЛАБЫЕ СТОРОНЫ</p> <p>слабая рекламная деятельность; отсутствие маркетинговой работы; отсутствие собственной парковки; отсутствие вывески.</p>	<p>УГРОЗЫ</p> <p>высокая конкуренция; возможное сокращение спроса на продукцию предприятия; зависимость от угольной отрасли.</p>

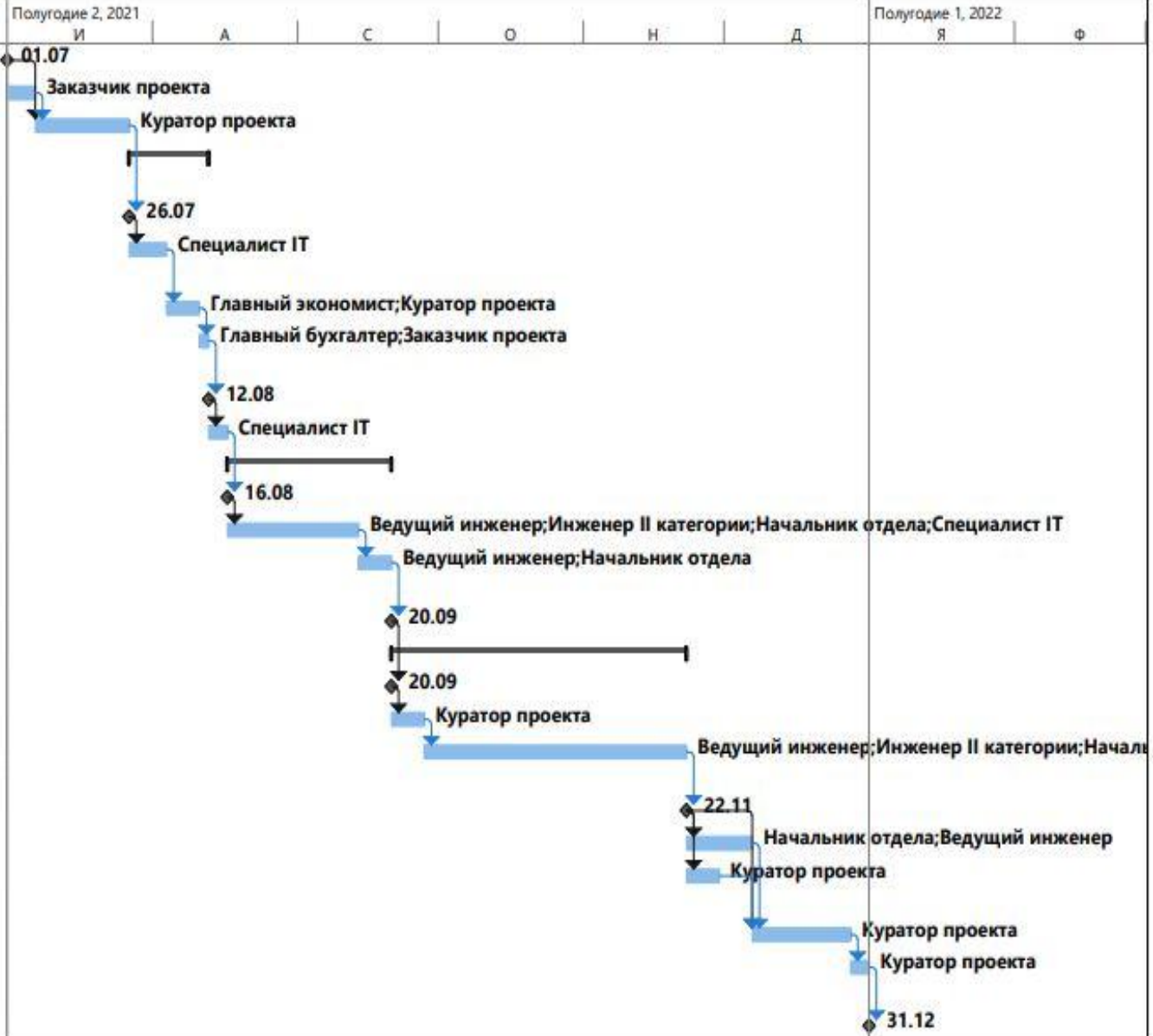




Сравнительный анализ программных средств

Критерий	Значения	Наименование программного обеспечения									
		Полином		nanoCAD Инженерный BIM		Revit					
		вес	балл	вес	балл	вес	балл	вес	балл	вес	балл
Планирование и контроль за ходом проекта	5	1	5	3	15	4	20	1	5	5	25
BIM-каталоги	4	1	4	1	4	1	4	1	4	5	20
Шаблоны-ГОСТ	3	3	9	4	12	5	15	1	3	2	6
Типовые проекты	1	1	1	5	5	3	3	1	1	1	1
Возможность разделять этапы строительства	4	1	4	3	12	2	8	4	16	5	20
Планирование ресурсов	3	3	9	2	6	1	3	5	15	3	9
Групповая работа с проектами	5	4	20	5	25	3	15	5	25	5	25
Помощь пользователю	2	5	10	5	10	5	10	3	6	4	8
Средства создания отчетов	1	4	4	3	3	2	2	4	4	2	2
Руководство пользователя	3	3	9	4	12	2	6	1	3	5	15
Импорт/экспорт данных	4	5	20	5	20	5	20	5	20	5	20
Русификация	2	5	10	5	10	5	10	3	6	4	8

Ид.	Название задачи	Длительно	Начало	Окончание	Полугодие 2, 2021							Полугодие 1, 2022			
					И	И	А	С	О	Н	Д	Я	Ф		
1	Начало проекта	0 дней	Чт 01.07.21	Чт 01.07.21											
2	Инициализация проекта	4 дней	Чт 01.07.21	Вт 06.07.21											
3	Сбор информации о BIM программном обеспечении	14 дней	Ср 07.07.21	Пн 26.07.21											
4	Выбор поставщика и приобретение программного обеспечения	13 дней	Пн 26.07.21	Чт 12.08.21											
5	Начало работы с поставщиками ПО	0 дней	Пн 26.07.21	Пн 26.07.21											
6	Сбор коммерческих предложений от поставщиков ПО	6 дней	Вт 27.07.21	Вт 03.08.21											
7	Изучение коммерческих предложений	5 дней	Ср 04.08.21	Вт 10.08.21											
8	Приобретение программных продуктов для работы отдела	2 дней	Ср 11.08.21	Чт 12.08.21											
9	Работа с поставщиками ПО завершена	0 дней	Чт 12.08.21	Чт 12.08.21											
10	Установка ПО на рабочих местах	2 дня	Пт 13.08.21	Пн 16.08.21											
11	Обучение BIM-технологии специалистов отдела	25 дней	Пн 16.08.21	Пн 20.09.21											
12	Начало обучения сотрудников	0 дней	Пн 16.08.21	Пн 16.08.21											
13	Обучение сотрудников отдела технологии	20 дней	Вт 17.08.21	Пн 13.09.21											
14	Разработка стандартов применения BIM-технологии	5 дней	Вт 14.09.21	Пн 20.09.21											
15	Обучение завершено	0 дней	Пн 20.09.21	Пн 20.09.21											
16	Разработка пилотного проекта	45 дней	Пн 20.09.21	Пн 22.11.21											
17	Начало разработки пилотного проекта	0 дней	Пн 20.09.21	Пн 20.09.21											
18	Выбор пилотного проекта	5 дней	Вт 21.09.21	Пн 27.09.21											
19	Разработка проектной документации с применением BIM-технологии	40 дней	Вт 28.09.21	Пн 22.11.21											
20	Пилотный проект завершен	0 дней	Пн 22.11.21	Пн 22.11.21											
21	Увязка в единую BIM-модель всех смежных отделов	10 дней	Вт 23.11.21	Пн 06.12.21											
22	Подведение итогов разработки пилотного проекта с применением BIM-технологий	5 дней	Вт 23.11.21	Пн 29.11.21											
23	Прохождение государственной экспертизы ПД	15 дней	Вт 07.12.21	Пн 27.12.21											
24	Получение положительного заключения государственной экспертизы	4 дня	Вт 28.12.21	Пт 31.12.21											
25	Окончание проекта	0 дней	Пт 31.12.21	Пт 31.12.21											



Результаты расчетов экономической эффективности

Наименование показателей/года	2021	2022	2023
Поступления (денежный приток), млн руб.		2,5	2,5
Затраты (денежный отток), млн руб.	1,59	0,35	0,35
- реализация проекта, млн руб.	1,240		
- ежегодная подписка на ПО (3 компьютера), млн руб.	0,354	0,354	0,354
Чистый денежный поток, млн руб.	-1,594	2,146	2,146
Кумулятивный денежный поток, млн руб.	-1,594	0,552	2,698
Дисконтированный чистый денежный поток, млн руб.	-1,594	1,866	1,623
Кумулятивный дисконтированный чистый денежный поток, млн руб.	-1,594	0,272	1,895
Критерии эффективности			
Ставка дисконтирования, %			0,15
Срок окупаемости (РВ), год			1
Чистая приведенная стоимость (NPV), млн р.			1,89

A 3D architectural rendering of a modern building with a grid-like facade, shown in a perspective view. The building is semi-transparent, revealing its internal structure. The background is a light, textured surface with faint architectural lines.

«Внедрение технологий информационного моделирования (BIM) в процесс проектирования отдела технологии обогащения ООО «Сибирский Институт Горного Дела».

Выполнил:
Морозов Александр Сергеевич
Руководитель:
д. п. н., доцент
Дочкин Сергей Александрович