



Инвестиционный проект

«Техническое перевооружение и модернизация производственных объектов на КМЗ (ПК №3) – филиале АО «РСК «МиГ», с целью создания центра специализации по производству переходных балок и подвесных устройств ДВА».

Выполнено: Рыкин А.Н.

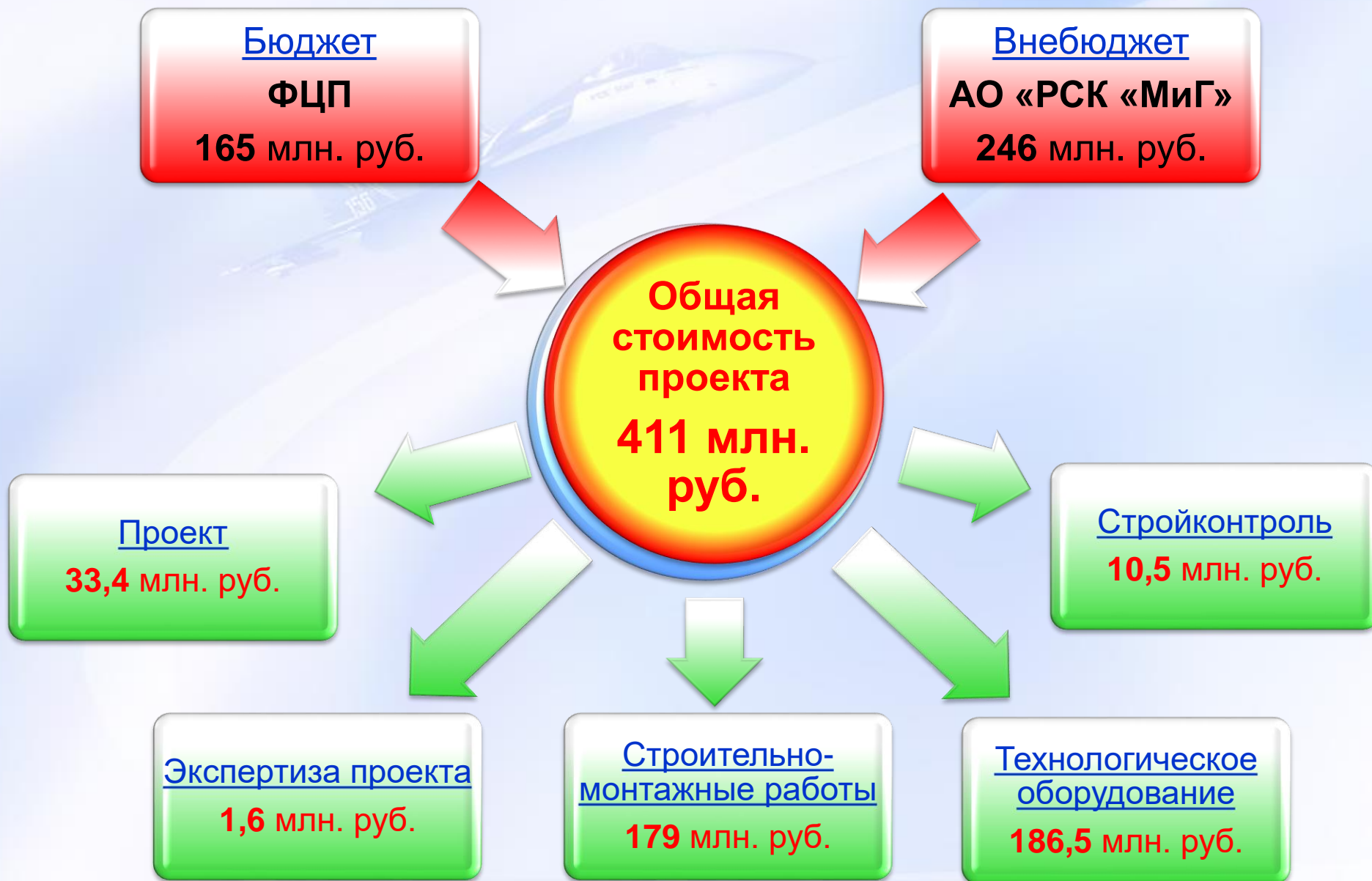
2021 г.

- Существующее положение

- ❖ КМЗ - филиала АО «РСК «МиГ» изготавливает переходные балки, БВП, УУП на самолеты типа МиГ 29.
- ❖ Производство балок происходит с неполным циклом:
 1. Отсутствует участок ЗШП (получение обтекателей двойной кривизны).
 2. Отсутствует участок гальванических покрытий.
 3. Отсутствует участок электромонтажа.



Реализация ФЦП (1 этап)





«Реконструкция и техническое перевооружение «Калязинского машиностроительного завода» (ПКЗ), 1 этап – филиала АО «РСК «МиГ», г. Калязин, Тверская область»

Срок реализации проекта: 2014-2017 гг.

Состав объектов капитального строительства входящих в проект реконструкции и технического перевооружения:

1. Корпус 150/1 .Участки механосборочного цеха №3220 и слесарно-сборочного цеха №3920

Вводимая мощность – 2570 кв.м. Количество единиц приобретённого оборудования – 20

2. Котельная инв. №205/1

3. Противорадиационное укрытие (ПРУ)

4. Пожарный резервуар (4 шт.) - (новое строительство)

5. Насосная станция противопожарного водоснабжения - (новое строительство)

6. Резервуар сбора ливневых стоков - (новое строительство)

7. Очистные сооружения- (новое строительство)

8. Канализационная насосная станция - (новое строительство)

Стоимость выполненного комплекса работ – 410 866 203,40 руб.

Бюджет – 165 000 000руб., Внебюджет – 245 866 203,4 руб.



«Реконструкция и техническое перевооружение «Калязинского машиностроительного завода» (ПКЗ), 1 этап – филиала АО «РСК «МиГ», г. Калязин, Тверская область»

Срок реализации проекта: 2014-2017 гг.

Состав объектов капитального строительства входящих в проект реконструкции и технического перевооружения:

1. Корпус 150/1 .Участки механосборочного цеха №3220 и слесарно-сборочного цеха №3920

Вводимая мощность – 2570 кв.м. Количество единиц приобретённого оборудования – 20

2. Котельная инв. №205/1

3. Противорадиационное укрытие (ПРУ)

4. Пожарный резервуар (4 шт.) - (новое строительство)

5. Насосная станция противопожарного водоснабжения - (новое строительство)

6. Резервуар сбора ливневых стоков - (новое строительство)

7. Очистные сооружения- (новое строительство)

8. Канализационная насосная станция - (новое строительство)

Стоимость выполненного комплекса работ – 410 866 203,40 руб.

Бюджет – 165 000 000руб., Внебюджет – 245 866 203,4 руб.



**Корпус 150/1 .Участки механосборочного цеха №3220 и слесарно-сборочного цеха №3920
Вводимая мощность - 2570 кв.м. . Количество единиц приобретённого оборудования – 20**





Основные строительно-монтажные работы корпуса 150/1 в рамках реконструкции

Устройство вентилируемого фасада

Устройство новых полов

Замена кровли

Замена витражей

Отделочные работы

Установка приточно-вытяжной вентиляции

Замена зенитных фонарей

Замена освещения корпуса



Количество приобретённого оборудования – 20 единиц, из них:
Высокопроизводительное оборудование-10 единиц
Универсальное оборудование-10 единиц

Мощность высокопроизводительного оборудования



Обновлено
20 ед. оборудования

Мощность ВПО
увеличилась
↑ на 58,8 % ↑

Расширились технологические возможности производства за счет приобретения **электроэрозионного станка** и **5-ти координатного обрабатывающего центра**.



Данные о выполнении ФЦП по объекту :«Реконструкция и техническое перевооружение «Калязинского машиностроительного завода» (ПКЗ), 1 этап – филиала ОАО «РСК «МиГ», г. Калязин, Тверская область»

тыс.руб.

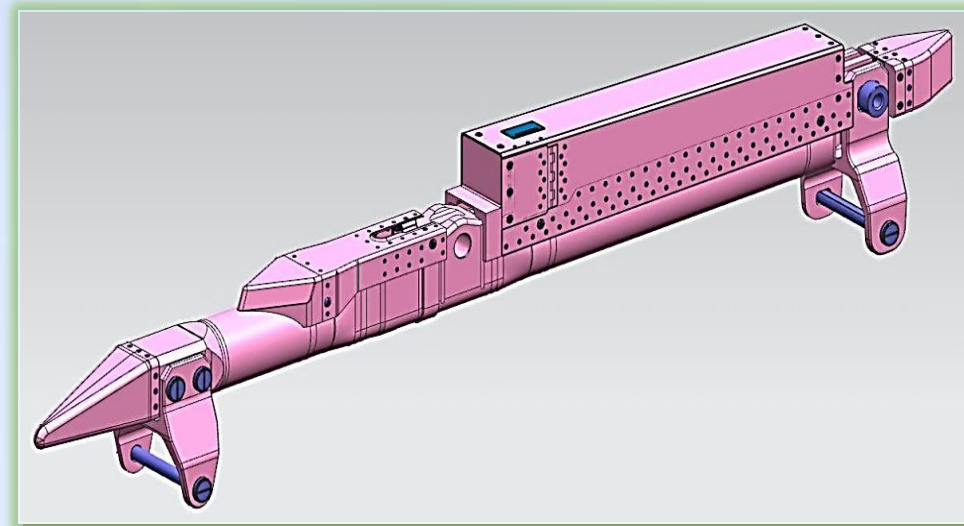
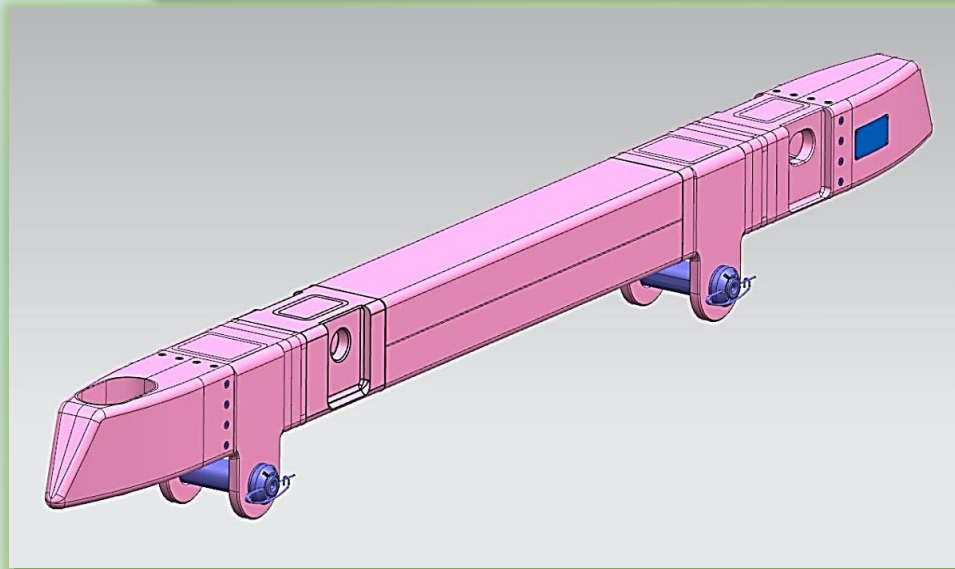
Наименование объекта	год	2014	2015	2016	2017	Итого:
«Реконструкция и техническое перевооружение «Калязинского машиностроительного завода» (ПКЗ), 1 этап – филиала ОАО «РСК «МиГ», г. Калязин, Тверская область»	Итого, в.т.ч.:	18 643,13	16 588,97	70 296,64	305 337,48	410 866,2
	бюджет		234,12	28 502,65	136 263,24	165 000
	внебюджет	18 643,13	16 354,85	41 793,99	169 074,24	245 866,2

Конструкторская и технологическая проработка

Создание 3D-моделей и конструкторская проработка переходных балок и подвесных устройств в системе NX

Разработка технологий и управляющих программ на станки с ЧПУ.

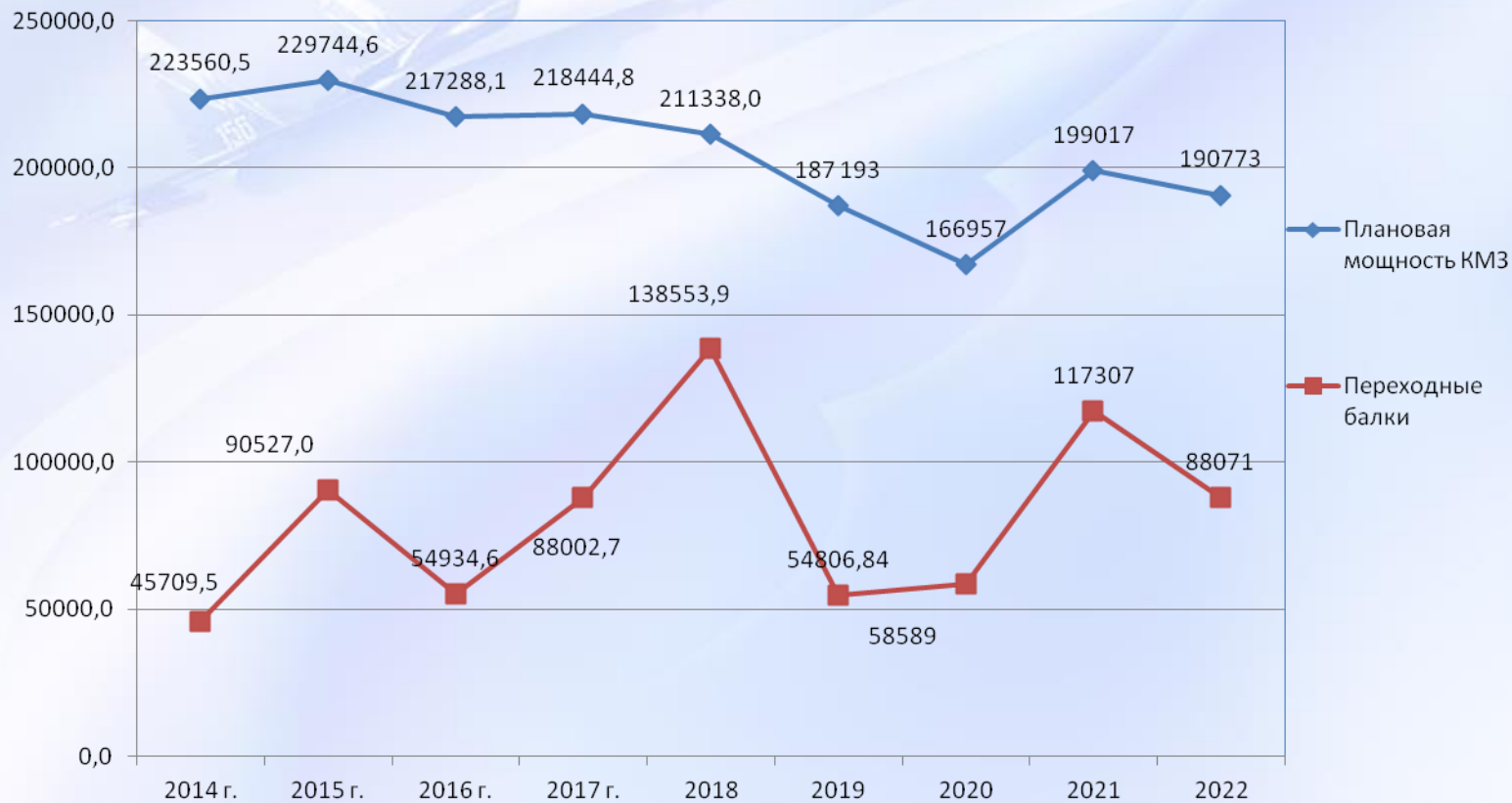
Разработка технологий сварки, термообработки, сборки и др.



Проводимые мероприятия

Внедрить на КМЗ технологию электромонтажных работ в переходных балках и БВП. В настоящее время вывезено и готовится к ремонту и модернизации потребное оборудование и оснастка с территории бывшего НПК им. П.А. Воронина.

Располагаемая мощность производства подвесных устройств в общем портфеле продукции КМЗ





СПАСИБО ЗА ВНИМАНИЕ